

Vynášecí dopravník a otočný odebírací stůl

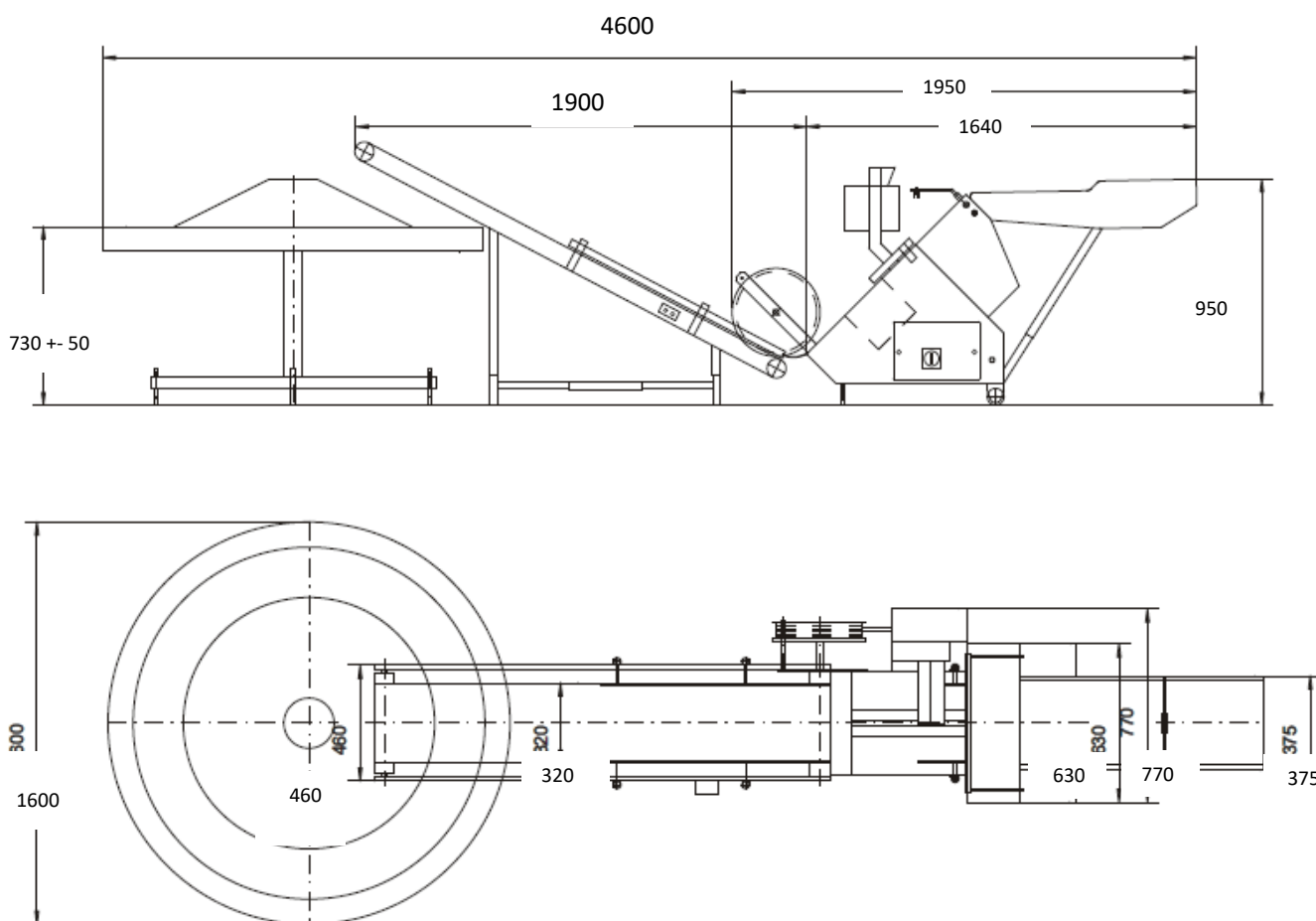
Ipeka, Finsko

IPEKA

Pro jednodušší odebrání zabalených výrobků dodává firma Ipeka příslušenství k balicím a klipovacím strojům. **Vynášecí dopravník** se používá hlavně v kombinaci s klipovacím strojem CL 35.

Otočný odebírací stůl se zařazuje za vynášecí dopravník nebo přímo za klipovací stroj Packmaster.

Rozměrové obrázky níže: klipovací stroj CL 35 + vynášecí dopravník + otočný odebírací stůl



0823

#chcipekarnu

omega