

Stolní rozvalovací stroj Sinmag ROLLO

VÝHODA - připojení na 230V

Malý rozvalovací stroj pro rozválení max. 1,7 kg těsta do šířky 37 cm

Integrovaný jednofázový motor

Zásobník na mouku na horní části stroje

Plastové pracovní pásy

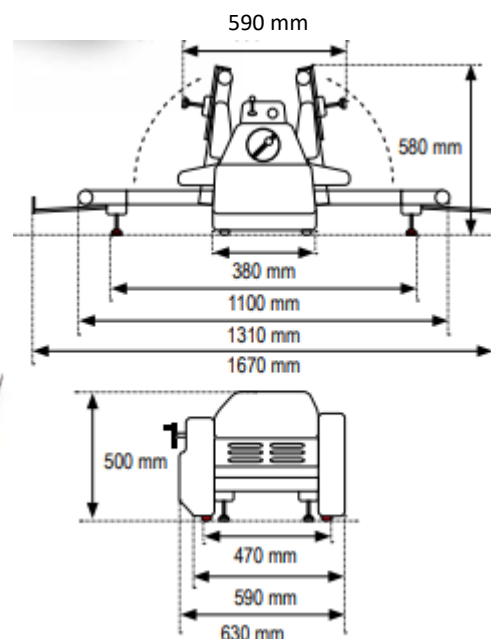
Stroj je dodáván s 1 navíjecím válečkem.

Stěrky válců lze demontovat bez použití nářadí

Pro změnu směru otáčení se používá Joystick

Nastavení výšky těsta se provádí ručním kolem, výška se zobrazuje na číselníku

Po ukončení práce lze stoly sklopit nahoru



Max šířka rozválení	37 mm
Délka pásů	600 + 600 mm
Otevření válců	0 – 25 mm
Příkon / připojení	0,37 kW / 230 V
Hmotnost stroje:	79 kg

1024

#chcipekarnu

omega